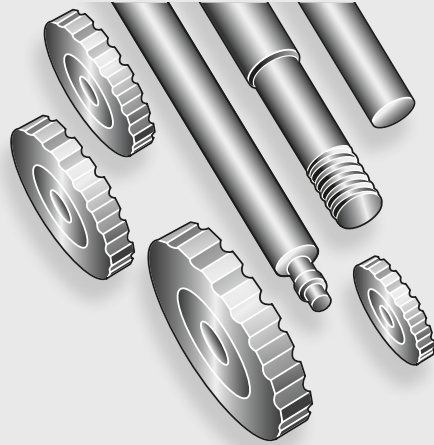


Durelloy-TGP™

DIMENSIONES MÉTRICAS



Código de Color
ROJO PALIDO



Durelloy-TGP es producido a partir de Durelloy hot roll tratamiento térmico 28–32 Rc. Es impecablemente, formado, pulido a tamaños exigentes. Durelloy-TGP elimina los costos de mecanizado para dar tamaño que usted tendría en su planta, lo que ayuda a reducir los tiempos de parada.

Aplicaciones

- Levas
- Eje de engranaje
- Eje de línea
- Eje de transmisión
- Eje de motor
- Cigüeñal
- Eje de armadura
- Eje para molino de cemento
- Equipo textil
- Equipo mineros
- Eje de generador
- Pistón y barras de empuje
- Husos
- Tachones
- Tornillo sinfín
- Push rods
- Spindles
- Feed screws
- Tie rods

Tolerancias estándar

- Acabados estándar de 8 micrones de pulgadas
- 1/4–4" (1-100 mm) diámetro: +.000" a -.002"
- Sobre 4" (100 mm) diámetro: +.000" a -.003"
- Tolerancia cerca a +/- .0005" disponible

Características y ventajas

- Precisión en el temple, acabado y pulido
- Libre de marcas de tensión
- Certificado de garantía antes del envío
- Buena soldabilidad
- Libre de mecanizado
- Micro estructura del grano extra fino
- Resistente al desgaste
- Eliminación de fatiga y falla prematura por dureza y pulido
- Alivio de tensiones

Durelloy-TGP dimensiones métricas

4 mm	19 mm	34 mm
5 mm	20 mm	35 mm
6 mm	21 mm	36 mm
7 mm	22 mm	37 mm
8 mm	23 mm	38 mm
9 mm	24 mm	39 mm
10 mm	25 mm	40 mm
11 mm	26 mm	41 mm
12 mm	27 mm	45 mm
13 mm	28 mm	50 mm
14 mm	29 mm	60 mm
15 mm	30 mm	65 mm
16 mm	31 mm	70 mm
17 mm	32 mm	80 mm
18 mm	33 mm	

Longitudes: 6.096 m (12) R/L.
Longitudes mayores en stock.